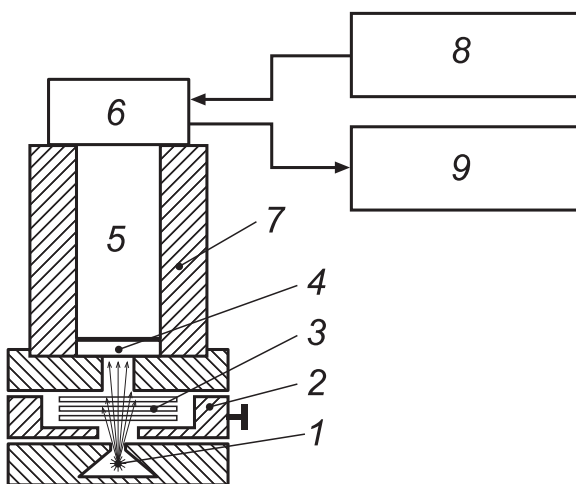


Часть 1.

Определение граничной энергии бета-спектра методом поглощения

Экспериментальная установка и приборы



Установка показана на рисунке слева. Источник 1 испускает бета-частицы. В специальном устройстве 2 — контейнере для фолг — помещается поглотитель — алюминиевые фольги 3. Бета-частицы рассеиваются и поглощаются алюминиевыми фольгами и регистрируются детектором. Детектор содержит пластический сцинтиллятор 4, который конвертирует энергию бета-частицы в световую вспышку, фотоэлектрический умножитель (ФЭУ) 5 для преобразования энергии световой

вспышки в электрический импульс и усилитель-формирователь 6. Для снижения фона источник и детектор помещаются в свинцовую защиту 7. Проникновение бета-частиц наружу невозможно. Подача высокого напряжения на диоды ФЭУ осуществляется от источника высокого напряжения 8. От этого же источника питается и усилитель-формирователь.

С выхода усилителя-формирователя импульсы поступают на вход пересчетного прибора 9. Пересчетный прибор служит для счета числа импульсов, поступивших с усилителя-формирователя за некоторый промежуток времени.

Источник и сцинтиллятор закрыты специальной пленкой. Толщина пленки — 1 мг/см^2 . Расстояние между источником и сцинтиллятором указано на установке.

Порядок выполнения работы

Каждое измерение производится один раз. Всего проводится две серии измерений. **Время экспозиции — 50 секунд.**

1. Удалите свинцовую заглушку, установленную в контейнере между источником и детектором.
2. Измерьте скорость счета в отсутствие поглотителя (без фолг).
3. Установите одну фольгу и измерьте скорость счета.

4. Над первой фольгой поместите вторую фольгу и измерьте скорость счета. Далее добавляйте новые фольги и проводите измерения до тех пор, пока Вы не заметите, что скорость счета падает незначительно с добавлением новых фольг. **Для правильного определения значения фона в конце кривой поглощения следует использовать не менее 30 фольг.**
5. Удалите все фольги и проведите вторую серию измерений (повторите пп. 2 – 4).
6. Установите свинцовую заглушку.

Содержание отчета

Отчет должен содержать:

1. Блок-схему установки.
2. Таблицу измерений

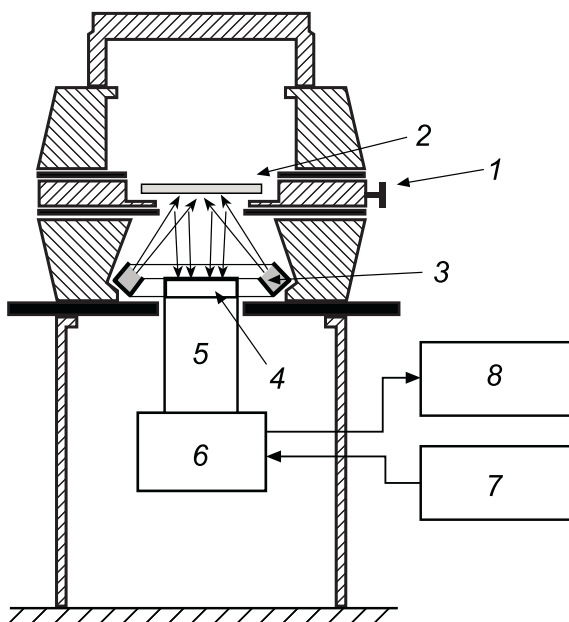
d , мм	$N \pm \delta N$	$\ln(N) \pm \delta \ln(N)$
...

где d — толщина поглотителя, N — средняя скорость счета, вычисленная на основе двух серий измерений, δN — погрешность средней скорости счета.

3. Формулы для расчета погрешностей, приведенных в таблице.
4. Графики зависимостей N и $\ln(N)$ от толщины d .
5. Значение толщины слоя половинного поглощения и значение максимального пробега бета-частиц с погрешностями.
6. Оценку значения энергии бета-частиц, полученную с помощью кривой, связывающей пробег с максимальной энергией бета-частиц.
7. Значение граничной энергии бета-спектра, вычисленное по слою половинного поглощения и по одной из формул, приведенных в описании.
8. Погрешности всех величин и формулы, по которым они вычислялись.
9. Выводы.

Часть 2. Обратное рассеяние электронов

Экспериментальная установка и приборы



Экспериментальная установка показана на рисунке слева. На специальную подставку 1 помещают исследуемый образец 2. Источник 3 испускает бета-частицы, которые отражаются от образца и регистрируются детектором. Детектор состоит из пластического сцинтиллятора 4, который конвертирует энергию бета-частицы в световую вспышку, фотоэлектрического умножителя (ФЭУ) 5 для преобразования энергии световой вспышки в электрический импульс и усилителя-формирователя 6. Для снижения фона детектор и источник бета-частиц окружены свинцовой защитой. Проникновение бета-частиц наружу невозможно. Подача высокого напряжения

на диоды ФЭУ осуществляется от источника высокого напряжения 7. От этого же источника питается и усилитель-формирователь. С выхода усилителя-формирователя импульсы поступают на вход пересчетного прибора 8. Пересчетный прибор служит для счета числа импульсов, поступивших с усилителя-формирователя за некоторый промежуток времени.

В качестве образцов применяются различные химические элементы, в том числе металлы и их сплавы. Каждый образец помещен в специальную оправку. На каждой оправке указан номер образца. Определить атомный номер Z образцов можно по таблицам, приведенным в приложении.

Для установки образца нужно выдвинуть подставку 1 и поместить оправку с образцом в центр подставки (надписью вверх) таким образом, чтобы отсутствовали перекосы. Затем подставку следует задвинуть внутрь до упора.

Порядок выполнения работы

Используйте один из двух наборов отражателей для изучения зависимости скорости счета N от атомного номера Z . Каждое измерение производится один раз. Всего проводится две серии измерений. Время экспозиции — 50 секунд.

1. Удалите образцы из установки.
2. Измерьте 2—3 раза фон установки.

3. Установите образец на подставку и измерьте скорость счета.
4. Повторите предыдущий пункт для других образцов.
5. Повторите пп. 1—4 (вторая серия измерений).
6. Удалите образцы и измерьте 2—3 раза фон установки.

За значение фона $N_{\text{ф}}$ следует взять среднее из измерений пп. 2, 5 и 6.

Содержание отчета

Отчет должен содержать:

1. Блок-схему экспериментальной установки.
2. Таблицу измерений и значение фона $N_{\text{ф}}$.
3. График зависимости скорости счета $N - N_{\text{ф}}$ от атомного номера отражателя Z .
4. Значение коэффициентов и их погрешности, полученные при подгонке экспериментальной кривой зависимостью $N(Z) = A + B \cdot Z^{2/3}$.
Для определения значения коэффициентов A и B используйте МНК.
5. Значения Z_{X1} и Z_{X2} (с погрешностями) неизвестных отражателей и названия соответствующих элементов.
6. Значения концентраций C_1 и C_2 (с погрешностями) элементов в известном сплаве.

Соответствие номеров образцов в наборах химическим элементам.

Набор № 1

№	Элемент	
1	Al	Алюминий
5	Co	Кобальт
6	C	Углерод
11	Mo	Молибден
14	Ni	Никель
16	Fe	Железо
42	W	Вольфрам
43	Pb	Свинец
50	Cu	Медь

Набор № 2

№	Элемент	
2	Al	Алюминий
4	Co	Кобальт
7	C	Углерод
10	Mo	Молибден
12	Ni	Никель
15	Fe	Железо
32	Hf	Гафний
44	Pb	Свинец
51	Cu	Медь

24	Al + Cu	Сплав. <i>Определить процентное содержание составляющих элементов.</i>
26	X1	Неизвестный
39	X2	Неизвестный

25	Al + Cu	Сплав. <i>Определить процентное содержание составляющих элементов.</i>
9	X1	Неизвестный
37	X2	Неизвестный